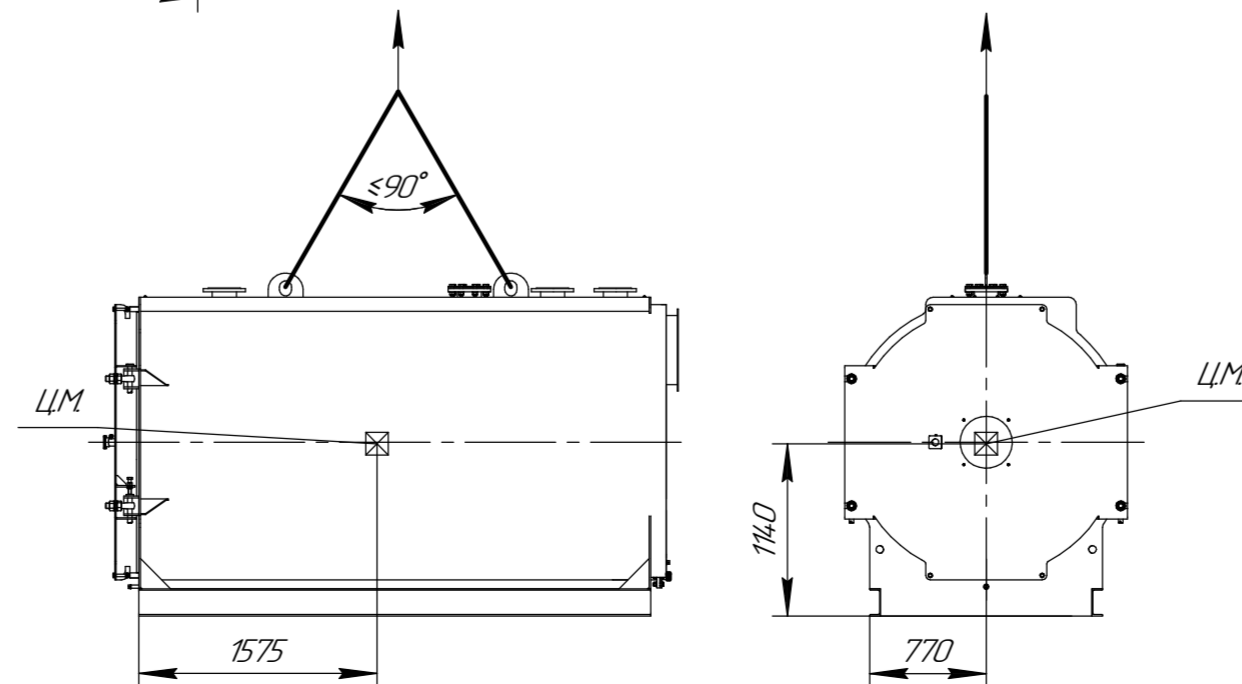


Схема строповки



Техническая характеристика

Техническая информация является справочной. Полные и актуальные данные см. в руководстве по эксплуатации или паспорте на котел

- | | |
|---|---|
| 1. Назначение: | для нагрева воды в отопительных системах. |
| 2. Тип котла – | водогрейный, стальной, жаротрубный трехходовой. |
| 3. Теплопроизводительность, МВт | 2,5 |
| 4. Вид топлива – | природный газ (мазут) |
| 5. Средний эксплуатационный КПД, % (природный газ) | 94 |
| 6. Температура нагрева воды, °C не более | 115 |
| 7. Рабочее давление воды на выходе из котла, МПа, не более | 0,6 |
| 8. Водяной объем котла, м ³ | 4,2 |
| 9. Расход воды через котел, м ³ /час, (номин./мин) | 87/50 |
| 10. Гидравлическое сопротивление, кПа (мбар) | 7,1 (71) |
| 11. Аэродинамическое сопротивление, Па, не более | 800 |
| 12. Поверхность нагрева, м ² | 86,3 |
| 13. Габаритные размеры котла, мм | |
| – длина | 4160 |
| – ширина | 1870 |
| – высота | 2266 |
| 14. Масса котла без воды, кг | 5335 |

Изм./Лист	№ докум.	Подп.	Дата	Котел ARCUS IGNIS F-2500 (КВа-2,5 ГМ) Чертеж общего вида	Лист	Масса	Масштаб
Разраб.					5335	1:20	
Проб.					Листов	1	
Т.контр.							
Н.контр.							
Утв.							

Изм. № подл. Подп. и дата
Взам. инв. № Инв. № подл. Подп. и дата